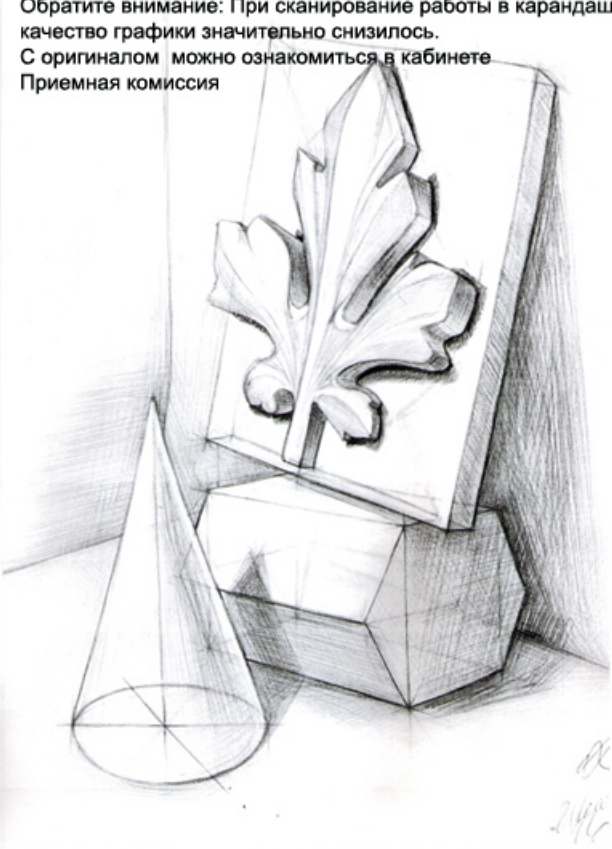
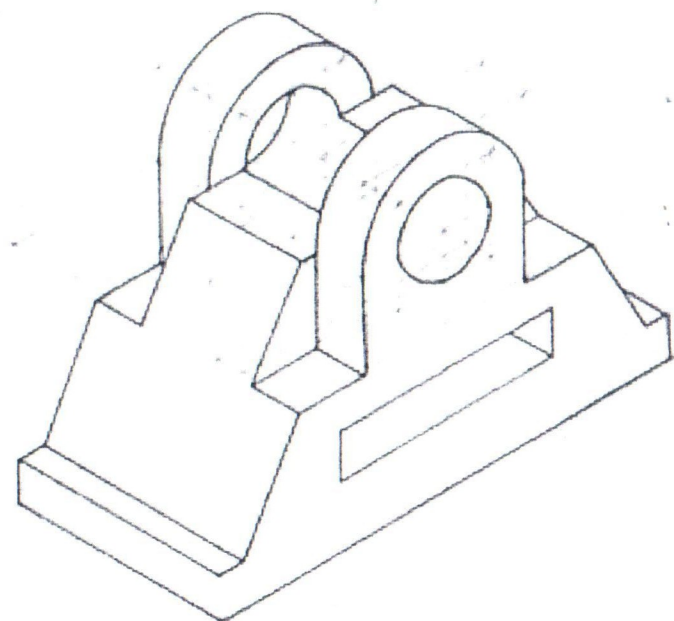
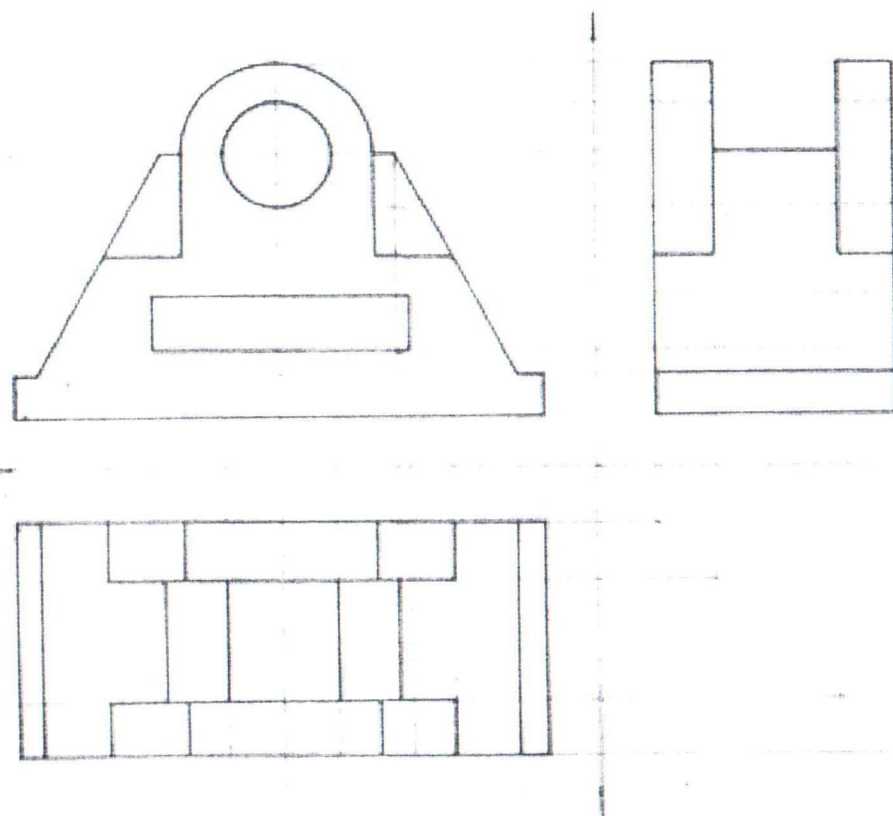


Обратите внимание: При сканировании работы в карандаше качество графики значительно снизилось.
С оригиналом можно ознакомиться в кабинете
Приемная комиссия



Образец выполнения экзаменационной работы по черчению



Задание:

По двум данным проекциям (вид сбоку и вид спереди) построить третью проекцию (вид сверху) и изометрическую проекцию детали.

Шифр: A901-15